

MANUAL DE INSTRUCCIONES PARA LA INSTALACIÓN, USO Y
MANTENIMIENTO DE PLATAFORMAS ELEVADORAS ERGOLIFT

INSTRUCCIONES ORIGINALES



1. INFORMACIÓN GENERAL	pág. 3
1.1. OBJETIVO Y CONTENIDO DEL MANUAL	pág. 3
1.2. DESTINATARIOS DEL MANUAL	pág. 3
1.3. RESPONSABILIDAD DEL CONSTRUCTOR	pág. 3
1.4. GARANTÍA	pág. 4
1.5. IDENTIFICACIÓN DEL CONSTRUCTOR	pág. 4
1.6. IDENTIFICACIÓN DE LA MÁQUINA	pág. 4
1.7. REQUISITOS Y NORMATIVAS	pág. 4
2. USO, ÁREAS DE EMPLEO, EMISIONES SONORAS	pág. 5
2.1. INSTRUCCIONES PARA EL RECICLADO	pág. 5
3. ESPECIFICACIONES TÉCNICAS MODELOS ESTÁNDAR: ERGOLIFT	pág. 6
3.1. DISTRIBUCIÓN DE LA CARGA	pág. 6
4. INSTRUCCIONES DE SEGURIDAD	pág. 6
5. CONTROLES A LA ENTREGA	pág. 7
6. PLACAS Y ADHESIVOS EN LA PLATAFORMA	pág. 8
6.1. POSICIÓN DE PLACAS Y ADHESIVOS	pág. 9

7. FUNCIONAMIENTO DE LA PLATAFORMA	pág. 10
8. INSTALACIÓN	pág. 11
8.1. CONTROLES EN LA PRIMERA PUESTA EN FUNCIONAMIENTO	pág. 11
8.2. CONEXIÓN DE LA ALIMENTACIÓN	pág. 12
8.3. CORRIENTE NOMINAL	pág. 12
8.4. APLICACIÓN DE LOS PUNTALES DE SEGURIDAD	pág. 12
8.5. DISEÑO DEL FOSO	pág. 13
8.6. INSTALACIÓN DE LA PLATAFORMA EN EL FOSO	pág. 14
9. COMPONENTES	pág. 14
9.1. INSTALACIÓN HIDRÁULICA	pág. 14
9.2. INSTALACIÓN ELÉCTRICA	pág. 15
9.3. VÁLVULAS HIDRÁULICAS	pág. 15
9.4. COMPONENTES MECÁNICOS	pág. 15
9.5. OPERACIONES DESPUÉS DEL USO	pág. 16
9.6. Limitador de carga, avisador luminoso/acústico	pag.16
10. INSTRUCCIONES PARA EL MANTENIMIENTO	pág. 16
10.1. MANTENIMIENTO SEGURO	pág. 16
10.2. INTERVENCIONES DE MANTENIMIENTO	pág. 17
10.3. INSTALACIÓN HIDRÁULICA	pág. 17
10.4. INSTALACIÓN ELÉCTRICA	pág. 17
10.5. COMPONENTES MECÁNICOS	pág. 17
10.6. PUNTOS A ENGRASAR (en caso de que estén instalados pernos con engrasador)	pág. 18
11. BÚSQUEDA DE AVERÍAS Y SOLUCIONES	pág. 19
11.1. INCONVENIENTES CAUSAS Y SOLUCIONES	pág. 19
12. RIESGOS RELACIONADOS CON EL USO DE LAS PLATAFORMAS	pág. 20
12.1. TABLA DE RIESGOS	pág. 20
13. REPUESTOS	pág. 22
13.1. MODALIDADES PARA SOLICITAR REPUESTOS	pág. 22
13.2. PEDIDOS REPUESTOS	pág. 22
14. ELIMINACIÓN Y DESGUACE	pág. 22

1. INFORMACIÓN GENERAL

1.1. OBJETIVO Y CONTENIDO DEL MANUAL

Este manual contiene la descripción de la plataforma elevadora, las características técnicas funcionales, así como las instrucciones de uso, instalación y mantenimiento.

Como anexos a este manual, se suministra además la siguiente documentación:

Declaración CE de conformidad o bien del fabricante según el anexo VII B (Directiva Máquinas 2006/42/CE).

Todos los documentos están introducidos en un sobre transparente de protección y están fijados a la plataforma.

1.2. DESTINATARIOS DEL MANUAL

Este manual está destinado:

- al responsable del establecimiento, del taller, de la obra;
- al personal encargado de la instalación;
- al personal encargado del mantenimiento.

El manual debe ser custodiado por una persona responsable designada para ello, en un lugar adecuado, para que esté siempre disponible para la consulta en el mejor estado de conservación.

En caso de pérdida o deterioro, la documentación sustitutiva deberá solicitarse, citando la matrícula de la plataforma, directamente a BOLZONI S.P.A.; o bien al vendedor de la zona. Cualquiera que use la plataforma debe conocer perfectamente el manual.

Está prohibido aportar modificaciones al manual sin la previa autorización escrita de la empresa constructora. El libro de instrucciones y la declaración de conformidad del fabricante deben acompañar a la máquina si ésta es vendida a terceros.

1.3. RESPONSABILIDAD DEL CONSTRUCTOR

Las instrucciones contenidas en este manual no sustituyen sino que integran las obligaciones para el respeto de la legislación vigente sobre las normas de seguridad y de prevención de accidentes.

En referencia a lo indicado en este manual de instrucciones, BOLZONI S.P.A. declina toda responsabilidad en caso de:

- instalación de la plataforma no en regla con las normas y las leyes nacionales vigentes sobre la seguridad prescritas según el uso de la plataforma;
- uso de la plataforma contrario a las leyes nacionales sobre la seguridad y la prevención de accidentes;
- no seguimiento o seguimiento erróneo de las instrucciones suministradas en el manual;
- defectos de tensión o de alimentación de red;
- modificaciones en la mecánica no autorizadas;
- uso por parte de personal no adiestrado.

El comprador, para poder disfrutar de la garantía del Constructor, como se describe en el apartado 1.4 de este manual, debe respetar escrupulosamente las prescripciones indicadas en el propio manual y, en particular:

- operar siempre dentro de los límites de uso de la herramienta;
- efectuar siempre un mantenimiento constante y eficiente;
- destinar al uso de la plataforma a operarios de probada capacidad, adecuadamente instruidos; utilizar exclusivamente repuestos originales indicados por el Constructor.

1.4. GARANTÍA

BOLZONI S.P.A. Garantiza todas las plataformas durante 12 meses para un uso de 8 horas diarias por cada día laboral, en el límite de los ciclos/hora especificados en la oferta, a partir de la fecha de envío. En caso de uso superior a las 8 horas diarias, el periodo de garantía se reduce en proporción.

La garantía está limitada a la sustitución en el establecimiento BOLZONI S.P.A. de las partes que el propio constructor reconozca ser defectuosas por defecto de material o de fabricación y no incluye los gastos de mano de obra o de envío para la sustitución de tales partes.

Se sobrentiende que el reconocimiento de la garantía no será efectivo si la anomalía es consecuencia de un uso no apropiado del producto, si la instalación no ha sido realizada según las prescripciones de BOLZONI S.P.A., o si se han montado piezas no originales. Los productos de BOLZONI S.P.A. no están garantizados para usos que sobrepasen las prescripciones indicadas en las placas y en la documentación.

Todos los equipos producidos por BOLZONI S.P.A. están cubiertos por seguros contra eventuales daños causados a terceros por piezas defectuosas o por un erróneo funcionamiento de la máquina; quedan excluidos los daños derivados de un uso incorrecto o impropio de las plataformas.

1.5. IDENTIFICACIÓN DEL CONSTRUCTOR

Esta documentación, con el título:

“MANUAL DE INSTRUCCIONES PARA LA INSTALACIÓN, USO Y MANTENIMIENTO DE PLATAFORMAS ELEVADORAS” es válida sólo para plataformas construidas por:

BOLZONI S.P.A.
29027 CASONI DI PODENZANO - PLASENCIA (ITALIA)

1.6. IDENTIFICACIÓN DE LA MÁQUINA

Toda plataforma está dotada de una placa identificativa que indica:

- marca del constructor;
- nombre, razón social y dirección del constructor;
- modelo de plataforma;
- capacidad máx en kg,
- año de construcción;
- número de serie (matrícula);
- marca CE;
- presión de trabajo;
- masa (peso) en kg;
- protección IP.

1.7. REQUISITOS, NORMATIVAS

Las plataformas elevadoras BOLZONI han sido diseñadas y construidas para garantizar la máxima seguridad, fiabilidad y duración. Respetan los requisitos básicos previstos por la norma EN 1570 para plataformas elevadoras. Esta norma europea determina los requisitos de seguridad para plataformas elevadoras utilizadas para elevar y/o bajar mercancías y/o personas encargadas del desplazamiento del material transportado por la plataforma elevable con una carrera vertical máxima de 3 m

Pueden ser tanto de funcionamiento manual como dotadas de motor eléctrico.

Para mejorar la seguridad, es posible instalar accesorios.

2. USO Y ÁREAS DE EMPLEO

El producto está destinado al uso interior en locales secos, bien iluminados y con temperatura suave, a menos que se acuerde diferentemente con Bolzoni.

Además de las disposiciones de seguridad propias del elevador, es posible que sean necesarias otras medidas de seguridad tanto para la plataforma como para el ambiente de trabajo circunstante.

Se aconseja efectuar una valoración de los riesgos de acuerdo con lo previsto por la Directiva Máquinas. Ver también la sección “Riesgos relacionados con el funcionamiento”.

Estas instrucciones deben estar a disposición del personal autorizado y acompañar al producto a lo largo de toda su vida operativa.

Las plataformas elevadoras BOLZONI encuentran fácilmente aplicación en diferentes ámbitos. Generalmente se usan para elevar/bajar cargas. Están destinadas al uso sobre una base plana y estable o sobre el pavimento. Pueden instalarse en el suelo o introducirse en un foso.

El pavimento/suelo debe resistir el peso conjunto de la plataforma y de la carga.

Las informaciones oportunas relativas al uso y carga se encuentran en este manual y se refieren a la EN 1570.

Durante el funcionamiento normal el valor de emisión del ruido no supera los 70 dB(A), medidos a 1 metro de distancia y a una altura de 1,6 metros de la mayor fuente de ruido.

2.1. INSTRUCCIONES PARA EL RECICLADO

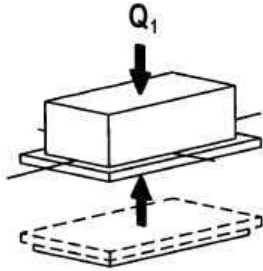
Para la producción de las plataformas elevadoras se utilizan materiales reutilizables o reciclables. La eliminación de las plataformas desgastadas debe encargarse a empresas especializadas que procedan a desmantelar y reutilizar los materiales reciclables.

3. ESPECIFICACIONES TÉCNICAS MODELOS ESTÁNDAR: ERGOLIFT

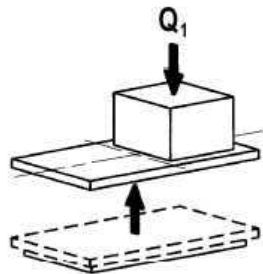
3.1. DISTRIBUCIÓN DE LA CARGA

La capacidad máxima de la plataforma, además que en la placa de identificación, está indicada en un adhesivo con grandes caracteres para una consulta más inmediata. Por carga máxima se entiende la carga distribuida de manera uniforme por toda el área de la plataforma.

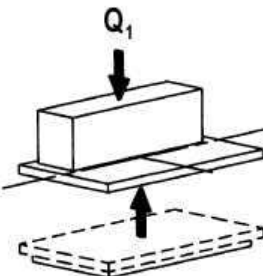
En base a la norma EN 1570, los requisitos básicos son los siguientes:



100% de la carga nominal (carga máxima) distribuida de manera uniforme por toda el área de la plataforma.



50% de la carga nominal (carga máxima) distribuida de manera uniforme por la mitad de la longitud de la plataforma.



33% de la carga nominal (carga máxima) distribuida de manera uniforme por la mitad de la anchura de la plataforma.

Las especificaciones técnicas de cada plataforma elevadora están indicadas en la documentación del pedido y en la declaración de conformidad CE.

4. INSTRUCCIONES DE SEGURIDAD

Las plataformas Bolzoni deben ser utilizadas exclusivamente por personal autorizado adecuadamente adiestrado. El operador es responsable de la prevención de los accidentes. Utilizar los elevadores Bolzoni sólo para los objetivos previstos y en condición de total seguridad.

Para evitar inestabilidades, no sobrecargar las plataformas e intentar colocar la carga en el centro.

Verificar que el producto esté en buenas condiciones antes del comienzo de cada turno de trabajo.

Las intervenciones de mantenimiento y reparación deben ser llevadas a cabo por personal cualificado.

En caso de que se detecte una avería, no utilizar el producto hasta que el error de funcionamiento se haya solucionado.

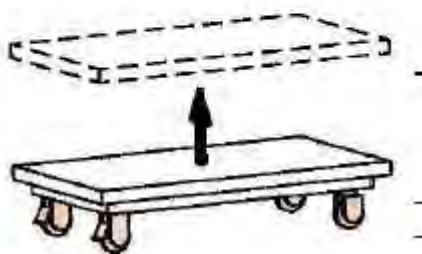
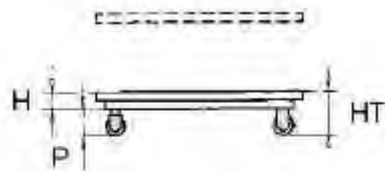
El operador deberá tener una visión detallada de las partes peligrosas de la plataforma y de su carga en todo momento durante su movimiento vertical.

No meter las manos, brazos, pies u otra partes del cuerpo o cualquier tipo de objeto en el interior de la plataforma elevada.

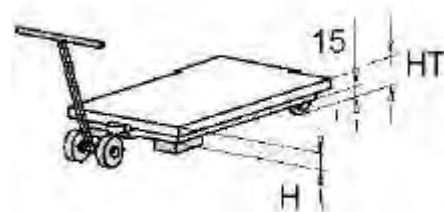
Bajar la plataforma sólo después de haber comprobado que el espacio subyacente esté libre de obstáculos o personas.

No desplace nunca la plataforma con la carga colocada sobre la superficie superior.

En el caso de plataformas equipadas con ruedas IE070 o con ruedas y timón IE080 es necesario quitar la carga antes de llevar a cabo cualquier desplazamiento (véanse los adhesivos al lado de la superficie)



(IE070)



(IE080)

Asegurarse de que las partes en movimiento no entren en contacto con objetos adyacentes.

Verificar que el elevador se use sobre una cimentación horizontal y nivelada.

Los elevadores con vuelco deben anclarse siempre al suelo.

No utilizar las plataformas Bolzoni como banco de trabajo para soldaduras a menos que estén destinadas específicamente a este uso.

No utilizar el producto en un ambiente potencialmente explosivo.

Las plataformas Bolzoni no prevén aislamiento eléctrico, por tanto, no proporcionan ningún tipo de protección si el operador entra en contacto con cables u objetos bajo tensión.

Mantener la distancia de seguridad respecto a cables y objetos bajo tensión.

No alterar o modificar componentes de importancia fundamental para la seguridad y la estabilidad.

Durante las inspecciones y las intervenciones de mantenimiento y reparación no debe haber cargas. Bloquear el mecanismo de elevación con los puntales de seguridad.

5. CONTROLES A LA ENTREGA

La plataforma debe entregarse completamente cerrada y acompañada de cáncamos de elevación para el transporte y la instalación.

La posición de los cáncamos debe ser visible y, en cualquier caso, debe estar señalada por las etiquetas correspondientes.

Asegurarse de que el carro elevador, la grúa o el puente grúa tengan una capacidad adecuada al peso de la plataforma; esto puede consultarse en su placa.

Conservar los cáncamos para eventuales operaciones de desplazamiento de la plataforma.

Asegurarse de que la plataforma haya sido probada en todas sus partes en el establecimiento del constructor.

El informe de ensayo interno prueba el resultado positivo de los ensayos realizados.
Controlar que el fluido hidráulico esté incluido y corresponda al aceite hidráulico previsto por la norma ISO 32.

Verificar que la instalación eléctrica estándar prevea la conexión trifásica 380/400 V, 50 Hz.
Y que el sistema de control (perímetro de seguridad, electroválvula, final de carrera, etc.) funcione con tensión de 24 V CC.

6. PLACAS Y ADHESIVOS EN LA PLATAFORMA

La plataforma ha sido diseñada y construida respetando los Requisitos Esenciales de Seguridad y de Salud, con un análisis atento de los riesgos; para los riesgos residuales presentes, se han aplicado las correspondientes etiquetas adhesivas de señalización del peligro.

Verificar que los adhesivos aplicados a la plataforma en el momento de la entrega estén íntegros, legibles y en la lengua correcta. Los adhesivos dañados o ilegibles deben sustituirse.

6.1. POSICIÓN PLACAS Y ADHESIVOS

BOLZONI ALFARMO
 BOLZONI S.p.A. - SEDE IN PAVIA (PV) - ITALIA
 CE MARKING - BOLZONI
 MODEL - MAX 500 Kg
 TYPE - TYP
 MODEL
 MATRICOLO - FABRICA NO. - S
 NUMERO - NO FABRICA
 DIMENSIONI ELETTRICHE - DIMENSIONS
 ELEC. CAPACITY - CAPACITE ELECTRIQUE
 SPECIFICHE
 CARICO - CARGO WEIGHT
 WEIGHT - REUSE
 500kg
 POLVERE ELETTRICO - MAX
 WEIGHT - MAX WEIGHT
 PROTECTION - PROTECTION FROM CONTACT
 PROTECTION FROM CONTACT

- ABBASSARE LA LEVA DI SICUREZZA PRIMA DI FARE MANUTENZIONE
 - ENGAGE SAFETY BARS BEFORE WORKING ON THE LIFT
 - ABAISSER LES BEQUILLES DE BLOCAGE AVANT ENTRETIEN
 - VOR WARTUNGSARBEITEN, HUBTISCH MIT WARTUNGSSTÜTZEN SICHERN
 - BAJAR LA BARRA DE SEGURIDAD ANTES DE EFECTUAR CUALQUIER TIPO DE INTERVENCIÓN DE MANTENIMIENTO

Max 500 Kg
 (esempio di portata)

usare per sollevare la sola attrezzatura
 use to lift the attachment only
 nur um dies Gerät anzuheben
 utilizar solo para elevar el accesorio
 n'utiliser que pour soulever l'équipement

7. FUNCIONAMIENTO DE LA PLATAFORMA

La plataforma debe conectarse a la red eléctrica. Verificar que la tensión de alimentación sea conforme con la de la red eléctrica.

La botonera de control de la plataforma debe estar colocada de manera que el operador pueda tener una buena visión de la plataforma y de la carga.

Las plataformas BOLZONI S.P.A. deben utilizarse en condiciones de total seguridad prestando siempre la máxima atención.

Las funciones de mando son subida, bajada y emergencia, pueden activarse apretando los botones. La plataforma se detiene una vez alcanzada la posición si está dotada de final de carrera en subida, de lo contrario, se detiene mecánicamente al final de carrera cilindro.

Controlar el funcionamiento del perímetro de seguridad. Si el perímetro de seguridad se activa es necesario localizar y resolver el problema que ha causado la parada.

Para retomar la operación de bajada es necesario apretar el botón de subida para desbloquear la plataforma.

Las plataformas BOLZONI S.P.A están dotadas de válvula de retención de accionamiento eléctrico montada en el cilindro y es de funcionamiento normalmente cerrado.

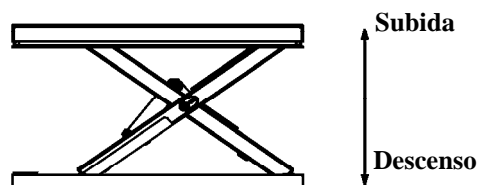
La norma EN 1570 prevé que la velocidad de subida y bajada de las plataformas no debe superar los 150 mm/seg.

En las plataformas BOLZONI S.P.A. hay una válvula de control del flujo que limita la velocidad de bajada.

En la botonera de control hay un botón para la parada de emergencia que permanece apretado cuando está activado y todos los movimientos accionados eléctricamente se bloquean.

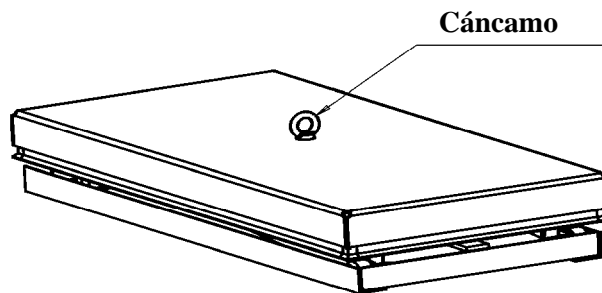
Después del uso, es conveniente bajar la plataforma hasta la posición mínima y desconectar la alimentación.

Antes de bajar la plataforma asegurarse de que no haya riesgos de daños a cosas o personas y de que no haya obstáculos que limiten el descenso.



8. INSTALACIÓN

Nota: Antes de instalar la plataforma es necesario retirar los cáncamos.



La instalación de la plataforma debe ser realizada por personal especializado y debe respetar las normas vigentes sobre la seguridad y la prevención de accidentes en relación al uso específico de la plataforma.

Antes de efectuar la instalación de la plataforma, controlar la integridad y la completitud del suministro.

Durante el procedimiento de instalación, la plataforma debe estar completamente descargada.

Es necesario preparar un dispositivo de seccionamiento en la línea de alimentación que debe ser accesible para el operador durante el funcionamiento.

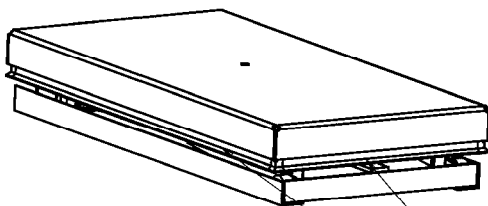
La unidad de control de la plataforma debe tener un dispositivo para la parada de emergencia. Controlar que el pavimento sobre el que se instale la plataforma esté perfectamente plano.

8.1. CONTROLES EN LA PRIMERA PUESTA EN FUNCIONAMIENTO

Controlar que no se hayan producido daños durante el transporte.

No efectuar operaciones de elevación en el perímetro de seguridad.

Controlar que el perímetro de seguridad funcione regularmente y que su elevación determine la intervención de los micros de seguridad.



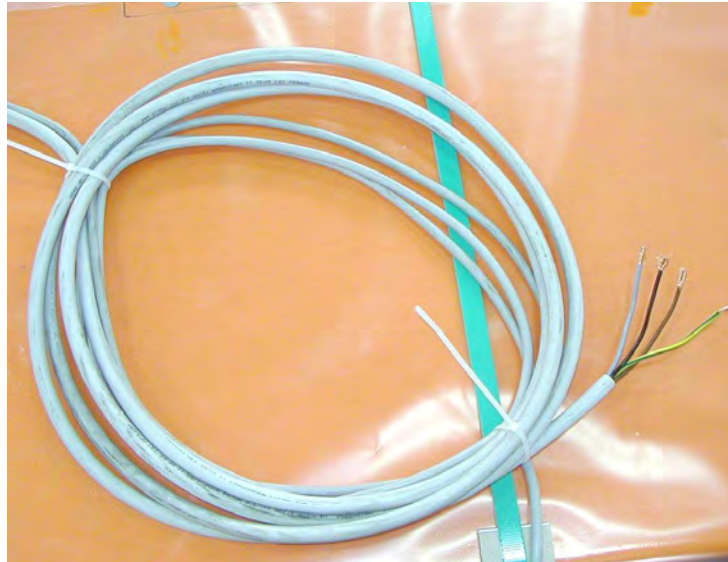
No manipular el perímetro de seguridad

8.2. CONEXIÓN DE LA ALIMENTACIÓN

Para la conexión a la red eléctrica introducir la clavija del cable de alimentación que está formado por cuatro hilos: tres fases y la tierra.

La clavija CEE y el aislador de red no están incluidos en el suministro.

Si el motor arranca pero la plataforma no se eleva, hay que invertir las dos fases. Es importante que el motor no permanezca en funcionamiento demasiado tiempo en la dirección equivocada para evitar dañar la bomba.



8.3. CORRIENTE NOMINAL

Verificar el tipo de alimentación, la tensión y la potencia nominal del motor.

KW= Potencia nominal del motor

In= Corriente nominal

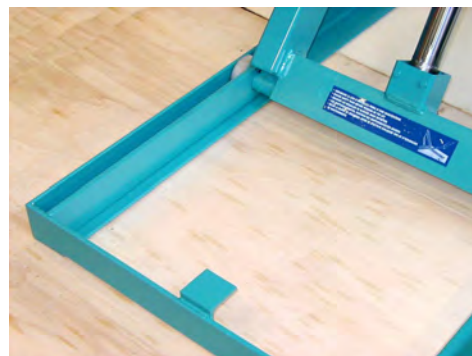
A= Fusible de red

Si la alimentación es monofásica, el motor puede tener una potencia superior.

8.4. APLICACIÓN DE LOS PUNTALES DE SEGURIDAD

Durante cualquier intervención llevada a cabo bajo o en las cercanías de las plataformas, es necesario aplicar los puntales de seguridad. Esto vale para la instalación, el mantenimiento y las inspecciones, además que para todas las reparaciones.

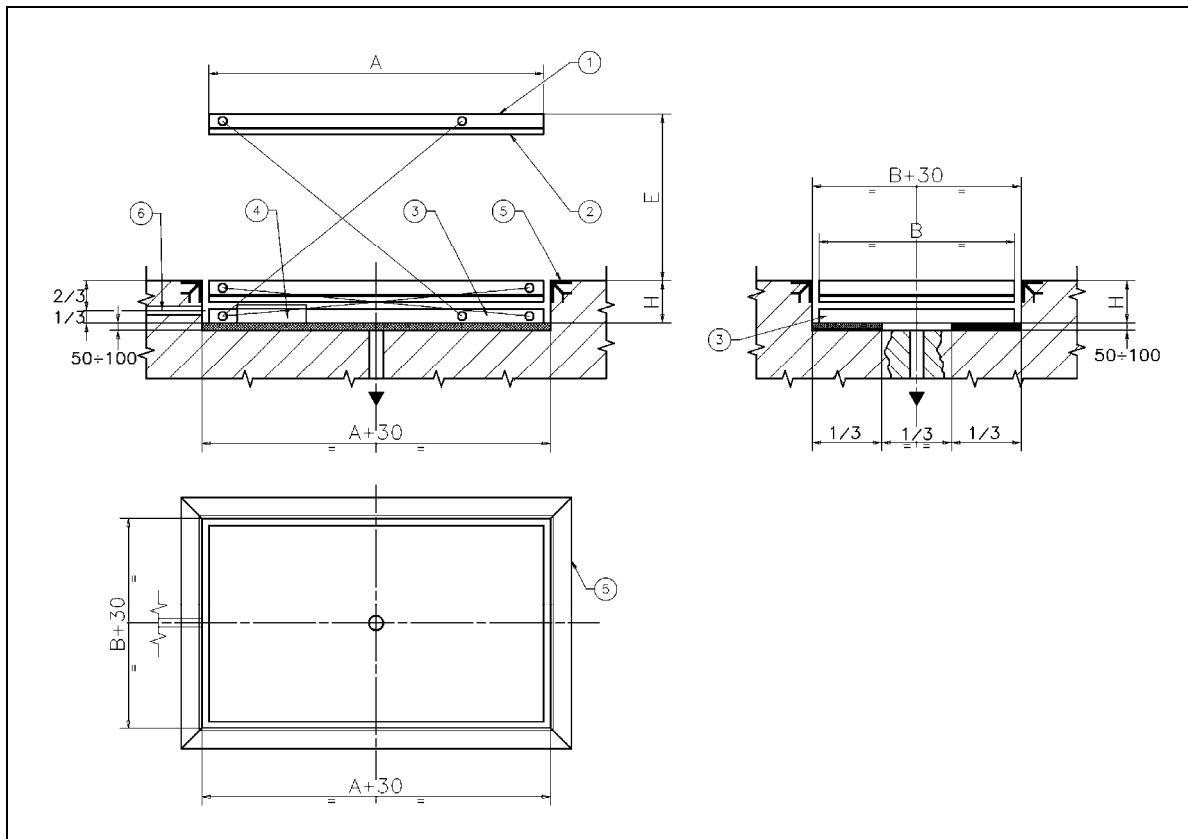
Los puntales de seguridad deben instalarse en ambos lados.



8.5. DISEÑO DEL FOSO.

El diseño ejecutivo del foso es suministrado por Bolzoni S.p.A.. Las dimensiones presentadas a continuación son indicativas y eventuales accesorios pueden implicar modificaciones en las dimensiones.

Es importante que el pavimento sea plano y estable y que el área de instalación o el foso estén despejados.



Longitud del foso = $A+30$
 Anchura del foso = $B+30$
 Profundidad del foso = altura de la plataforma cerrada
 (Atención: algunos elementos opcionales pueden modificar las dimensiones del foso)

- | | |
|--------------------------|--|
| 1 Plano plataforma | 4 Centralita interna o externa |
| 2 Perímetro de seguridad | 5 Angular de protección borde foso (perfil L 60x60 mm) |
| 3 Bastidor inferior | 6 Paso cables o tubos $D= 100$ mm |

8.6. INSTALACIÓN DE LA PLATAFORMA EN EL FOSO (CENTRALITA INTERNA O EXTERNA)

Controlar que las diagonales del foso sean iguales y que las dimensiones del mismo sean mayores en 30 mm que las de la plataforma.

Es importante que el plano inferior del foso sea perfectamente paralelo al plano superior del pavimento para obtener un buen funcionamiento de la plataforma. Para pequeños desniveles, utilizar los puntales mecánicos regulables, o bien introducir espesores.

Controlar la presencia del conducto para cables y tubos de alimentación y el eventual pozo de recogida de agua, para instalaciones externas.

Es obligatorio para el operador verificar siempre antes de introducir la plataforma en el foso que no se encuentren personas y/o animales en las cercanías del foso.

Conectar provisionalmente la centralita a la red y colocar el cable de manera que no obstaculice la operación de colocación en el foso.

Desmontar los cáncamos, realizar la elevación y bajar las barras de seguridad.

Realizar la conexión a la red pasando los cables y tubos por el correspondiente conducto.

Poner en funcionamiento la plataforma y comprobar sus funciones.

No superar la velocidad de descenso consentida a plena carga.

Controlar el funcionamiento del perímetro de seguridad por todos los lados.

La botonera o centralita de mando (cuando es externa) debe estar colocada de manera que el operador tenga siempre una visión detallada de la plataforma y de la carga cuando la plataforma está en funcionamiento.

9. COMPONENTES

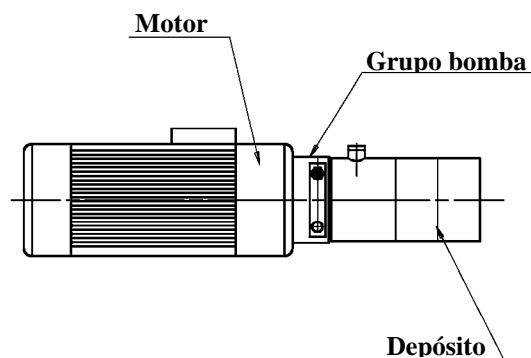
9.1. INSTALACIÓN HIDRÁULICA

Las plataformas elevadoras BOLZONI S.P.A. están dotadas de centralita electrohidráulica interna o externa. La instalación hidráulica es de simple efecto y corresponde normalmente con lo indicado en el esquema hidráulico. En los cilindros está montada una válvula de retención de accionamiento eléctrico de funcionamiento NC.

Para un buen funcionamiento de la plataforma, asegurarse de que para la instalación hidráulica se utilice el tipo de aceite previsto por la norma ISO 32 y de que toda la instalación esté limpia.

Considerada la versatilidad de las plataformas, son frecuentes las personalizaciones de la instalación hidráulica.

Centralita electrohidráulica



9.2. INSTALACIÓN ELÉCTRICA

Las plataformas elevadoras prevén una conexión trifásica o monofásica con tensión a definir.

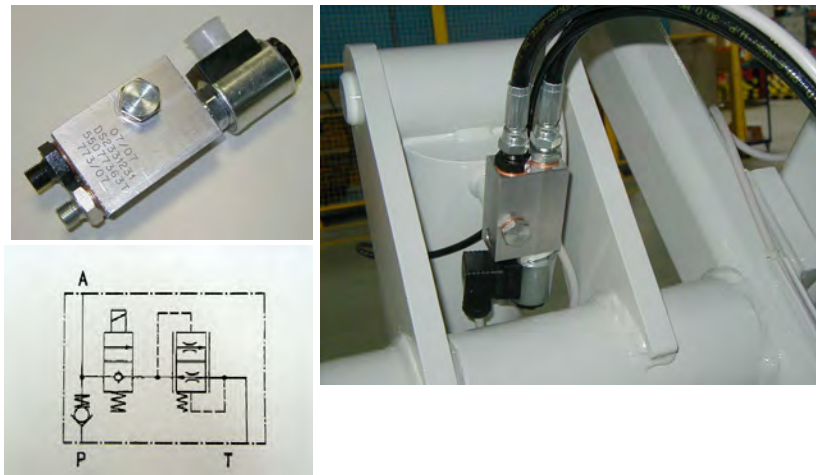
El seccionador de red no es suministrado por BOLZONI SPA, sino que debe ser montado por el electricista en el momento de la instalación. El cable de alimentación debe conectarse a los bornes del seccionador.

El esquema eléctrico está incluido en este manual.

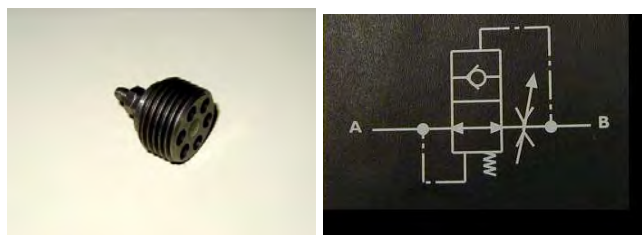
Considerada la versatilidad de las plataformas, son frecuentes las personalizaciones de la instalación eléctrica.

9.3. VÁLVULAS HIDRÁULICAS

Válvula de retención de accionamiento eléctrico montada en los cilindros.



Válvula de seguridad montada directamente en el fondo de los cilindros.



9.4. COMPONENTES MECÁNICOS

Las plataformas elevadoras BOLZONI SPA están compuestas:

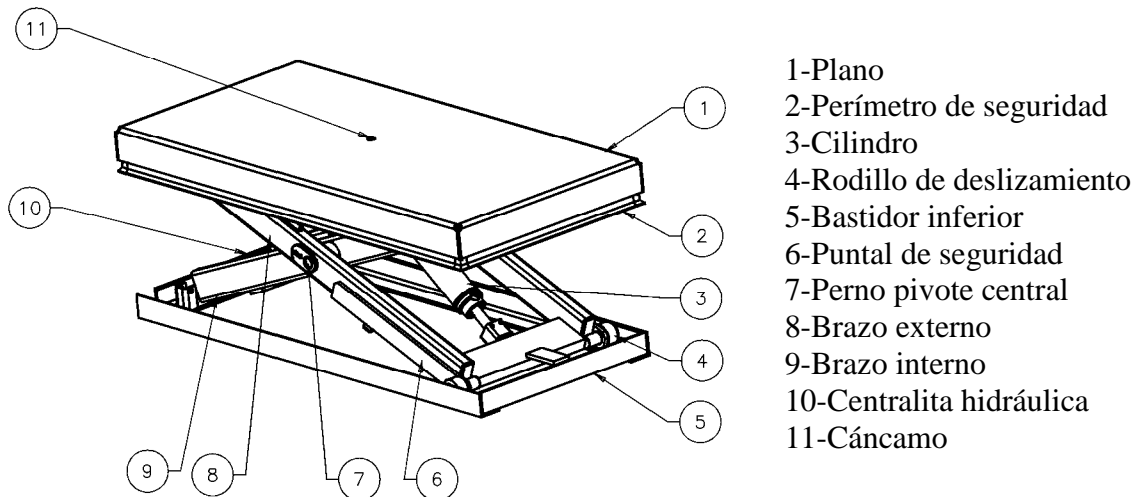
- Por un plano superior con perímetro de seguridad para detener automáticamente la carrera de descenso en caso de interferencia con cuerpos extraños.
- Por un par de brazos en forma de tijeras distanciados entre sí para evitar peligros de cizalladura durante los movimientos.
- Por uno o varios cilindros neumáticos de simple efecto con válvula de retención normalmente cerrada que en caso de rotura de los tubos oleodinámicos impide el

descenso de la plataforma.

- Bastidor de base para el apoyo en tierra de la plataforma.
- Barras de bloqueo mecánico para ejecutar de manera segura las operaciones de mantenimiento.
- Cáncamos para la elevación y el posicionamiento de la plataforma.

La elevación se obtiene mediante los cilindros de simple efecto situados entre el par de brazos con forma de tijeras que proporcionan la fuerza de elevación. Los movimientos de subida y descenso están sincronizados mecánicamente mediante conexión entre plano, brazos y bastidor.

En las articulaciones de las plataformas estándar hay casquillos autolubricantes. En caso de uso intensivo y velocidad elevada, en las articulaciones están previstos los pernos con los engrasadores y los casquillos preparados para el engrasado.



9.5. OPERACIONES DESPUÉS DEL USO

Después de haber completado el trabajo, se aconseja bajar la plataforma hasta la posición mínima.

Si la plataforma se deja en posición elevada, el nivel puede variar por diferentes motivos:

- El volumen de aceite cambia después de variaciones de la temperatura.
- Pérdida en las válvulas, en los tubos o en los racores.
- Pérdida en el cilindro.

9.6. Limitador de carga, avisador luminoso/acústico

Todas las plataformas elevadoras en las cuales se establece que el operador pueda encontrarse a bordo de la plataforma deben estar equipadas con un limitador de carga para evitar la sobrecarga. Dicho dispositivo impide el movimiento de la plataforma en caso de sobrecarga y está dotado de avisador acústico y visual) para que pueda ser oíble y visible por el operador en la superficie de desembarque superior

10. INSTRUCCIONES PARA EL MANTENIMIENTO

10.1. MANTENIMIENTO SEGURO

Antes de efectuar cualquier operación de mantenimiento, asegurarse de que las barras de seguridad situadas en la base de los brazos deslizantes estén bajadas.

Antes de efectuar cualquier operación de mantenimiento de la plataforma, asegurarse de que la carga haya sido retirada del plano superior.

Durante el mantenimiento de las partes mecánicas y eléctricas, es necesario desactivar el seccionador general.

En caso de que se haya efectuado una reparación consistente o significativa, la plataforma debe volverse a probar de acuerdo con la norma EN 1570, apéndice C.

10.2. INTERVENCIONES DE MANTENIMIENTO

Efectuar el mantenimiento cada 500 horas de funcionamiento a menos que las condiciones operativas y ambientales requieran intervenciones más frecuentes.

Valorar los intervalos de mantenimiento con un representante de BOLZONI SPA.

Las inspecciones y las intervenciones de mantenimiento deben ser llevadas a cabo por personal experto con la plataforma descargada.

10.3. INSTALACIÓN HIDRÁULICA

Controlar el nivel del aceite en el depósito, rellenarlo si es necesario con aceite de tipo SHELL TELLUS OIL 46 o equivalente (placa cerca del tapón). Si el aceite está sucio debe ser sustituido

Verificar la presencia de posibles pérdidas en el depósito del aceite.

Inspeccionar los tubos y racores hidráulicos para verificar la presencia de pérdidas o daños. Controlar los cilindros; una eventual pérdida de aceite requiere el cambio de las juntas y un cuidadoso control del vástago.

Controlar la estanqueidad de la válvula y de los cilindros que deben garantizar una bajada vertical máxima de la plataforma de 5 mm en 10 minutos con la plataforma completamente elevada y con carga máxima (EN 1570).

10.4. INSTALACIÓN ELÉCTRICA

Inspeccionar y probar las funciones eléctricas.

Verificar que no haya cables o hilos arruinados. Arreglarlos si es necesario.

Verificar la eficacia de los microinterruptores del perímetro de seguridad, sustituirlos si es necesario.

10.5. COMPONENTES MECÁNICOS

Controlar que todas las ruedas de deslizamiento y los pernos de los pivotes estén montados correctamente.

Mantener limpias las pistas de rodadura de los rodillos, no engrasar.

Controlar el estado de desgaste de los casquillos en los pivotes y en los rodillos de deslizamiento verificando los juegos.

Verificar que no haya fisuras o roturas en las soldaduras.

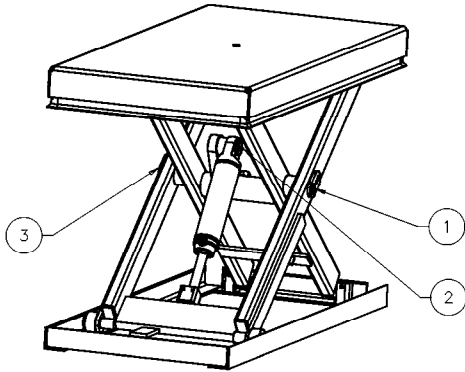
Verificar que el perímetro de seguridad esté íntegro y no dañado.

Controlar que la plataforma sea estable.

Verificar que estén todas las etiquetas y que sean claramente legibles.

10.6. PUNTOS A ENGRASAR

En caso de que la plataforma esté dotada de engrasadores en los pivotes, proceder al engrasado con grasa de calidad (SHELL ALVANIA GREASE 3 o correspondiente). Efectuar el engrasado con la plataforma descargada y con las barras de seguridad bajadas.



- 1-Pivote central
- 2-Perno enganche cilindro (Ciclos elevados)
- 3-Pivote central

11. BÚSQUEDA DE AVERÍAS Y SOLUCIONES

Los procedimientos de búsqueda de averías deben ser llevados a cabo solo por personal experto.

El personal autorizado en la mayor parte de los casos es un montador experto o habilitado con preparación específica en partes mecánicas. En cambio, será necesaria la intervención de personal técnico de BOLZONI SPA si hubiera dificultades para intervenir correctamente o bien si el defecto fuera diferente de los enumerados a continuación.

Durante todo el tiempo en el que se efectúan las inspecciones o se opera debajo de la máquina, colocar las barras de seguridad.

11.1. INCONVENIENTES CAUSAS Y SOLUCIONES

Tipo de avería	Causa	Solución
La plataforma no efectúa la elevación; el motor gira normalmente.	Cáncamos aún montados	Desmontarlos
	Electroválvula de retención bloqueada en posición abierta	Verificar el funcionamiento del cursor y del solenoide; sustituir las piezas dañadas
	Plataforma sobrecargada.	Retirar la carga
	El motor gira al contrario.	Invertir dos fases
La plataforma no efectúa la elevación; el motor no gira	El final de carrera subida, si lo hay, está dañado	Sustituir
		Esperar a que el motor se enfríe, controlar la alimentación y la absorción del motor
La plataforma no efectúa el descenso.	El final de carrera descenso, si lo hay, o un micro del perímetro están dañados	Sustituir
	La electroválvula de retención o el solenoide están dañados	Desmontar la electroválvula de retención y limpiar cuidadosamente. Si es necesario, sustituir las piezas dañadas
	Ha intervenido el perímetro de seguridad	Restablecer el funcionamiento accionando el botón de "SUBIDA" en la botonera
La plataforma desciende también en posición de stop. Nota: La normativa EN 1570 prevé una bajada máxima vertical de 5 mm en 10 min con la plataforma completamente elevada y con carga máxima	La electroválvula de retención pierde aceite	Desmontar la electroválvula de retención y limpiar cuidadosamente. Sustituir si es necesario
	Las juntas del cilindro de elevación están desgastadas	Verificar, eventualmente sustituir las juntas
La plataforma se coloca al final de carrera a un nivel diferente del previsto	El microinterruptor de final de carrera subida, si lo hay, está dañado o descalibrado (la plataforma llega al final de carrera mecánico con el cilindro)	Limpiar y volver a calibrar el interruptor; sustituirlo si es necesario

12. RIESGOS RELACIONADOS CON EL USO DE LAS PLATAFORMAS

Se enumeran a continuación algunos ámbitos comunes de las plataformas con algunos ejemplos de riesgos relacionados con ellos. Se suministran algunos ejemplos de acciones preventivas o correctivas.

12.1. TABLA RIESGOS.

Ámbitos de uso	Riesgo	Acción/ejemplo
General	Uso no autorizado	Carteles Adiestramiento-Instrucciones Centralita de mando con dispositivo de bloqueo
	Acceso no autorizado bajo la plataforma elevada	Adiestramiento-Instrucciones Carteles Protecciones con redes Fuelles protectores Barreras
	Uso con sobrecarga	Carteles Adiestramiento-Instrucciones Respetar la distribución y la posición de la carga
	Gestión	Carteles Adiestramiento-Instrucciones Dispositivos de mando Parada de emergencia
	Normativas	Inspecciones obligatorias. Normativas de seguridad y salud. Normativas sobre la construcción. Protecciones antiincendio Valoraciones de los riesgos

Ámbitos de uso	Riesgo	Acción/ejemplo
Factores ambientales	Frío	Tipo de aceite Límite para la temperatura mínima Material de juntas y tubos
	Calor	Tipo de fluido hidráulico Límite para la temperatura máxima Material de juntas y tubos
	Incendio	Tipo de fluido hidráulico (agua, glicol o bien aceite de no propagación de la llama) Límite para la temperatura máxima
	Peligro de explosión	Componentes EEX Directiva ATEX
	Riesgos ambientales	Aceite biodegradable
	Alimentos	Fluidos hidráulicos aprobados para el sector alimentario Tratamiento superficial resistente a los detergentes
	Humedad	Clase de protección eléctrica (IP) Protección anticorrosión (tratamiento superficial, casquillos, cilindros)
	Polvo	Clase de protección eléctrica (IP) Protección partes mecánicas, centralita y motor eléctrico
	Uso externo	Condiciones meteorológicas Viento

13. REPUESTOS

13.1. MODALIDADES PARA SOLICITAR REPUESTOS

Las plataformas han sido diseñadas y construidas de manera que no requieran, si se utilizan correctamente y siguiendo un mantenimiento adecuado como se describe en este manual, repuestos debidos averías o roturas. Algunas partes sujetas a desgaste están identificadas en la lista de repuestos adjunta a este manual. Es obligatorio utilizar exclusivamente repuestos originales, solicitándolos directamente a: BOLZONI SPA.
El uso de repuestos no originales, además de constituir causa de anulación de la garantía, puede comprometer el buen funcionamiento de la propia plataforma.

13.2. PEDIDO REPUESTOS

Para solicitar repuestos, citar siempre los datos indicados en la placa de la máquina.

14. ELIMINACIÓN Y DESGUACE

Si la plataforma tuviera que ser desguazada, se deberá proceder a la eliminación e sus partes de manera diferenciada, teniendo en cuenta la diferente naturaleza de las mismas (ej. metales, aceites y lubricantes, plástico y goma, etc.), poniéndola en manos, si es posible, de empresas especializadas habilitadas para ello y, en cualquier caso, respetando lo establecido por la ley en materia de eliminación de residuos sólidos industriales.

