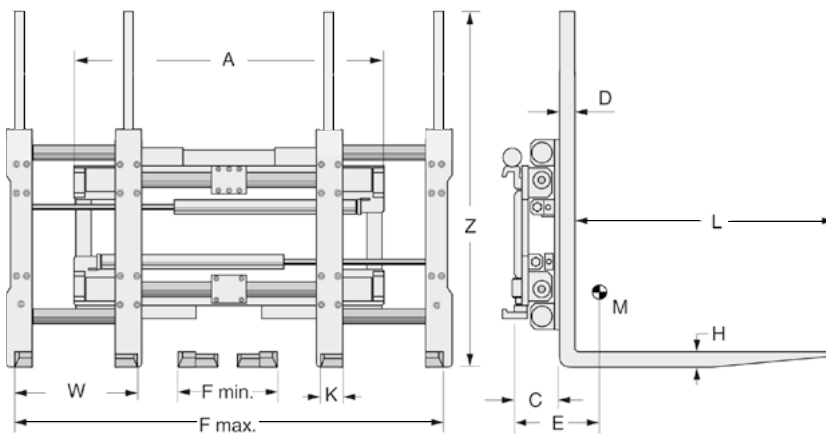




Die MEYER 4/2, 4/3/2, 6/4 oder 8/6 Palettengabeln für den Massenumschlag mit dem einzigen geschlossenen Achsführungskonzept bieten beste Sichtverhältnisse und sauberste Arbeitsbedingungen. Die schnelle Arbeitsgeschwindigkeit bei optimalem Gleichlauf und der separate Seitenschub sorgen für sicheres, ergonomisches und effizientes Arbeiten mit hoher Umschlagsleistung. Die untereinander austauschbaren Anschraubgabeln werden vom Fahrerplatz aus hydraulisch betätigt. Viele Spezialausführungen mit Sonderlastschutzgittern, Lasthaltern oder ohne Seitenschub werden angeboten.





Bereich: 1100 kg - 5600 kg

Plus:

- Die MEYER-4/2-Palettengabel mit Präzisionsachsführung kann wahlweise 2 oder 4 Paletten aufnehmen. Die optimalen Sichtverhältnisse garantieren ein schnelles und sicheres Einfahren in die Paletten. Der perfekte Gleichlauf der Anschraubzinken trägt zur Steigerung der Umschlagleistung des Staplers bei. Die Lastgabeln werden hydraulisch vom Fahrerplatz aus verstellt.



Video (Icon klicken zum abspielen)



Innovative Lösungen für die Getränkelogistik (Icon klicken zum öffnen)

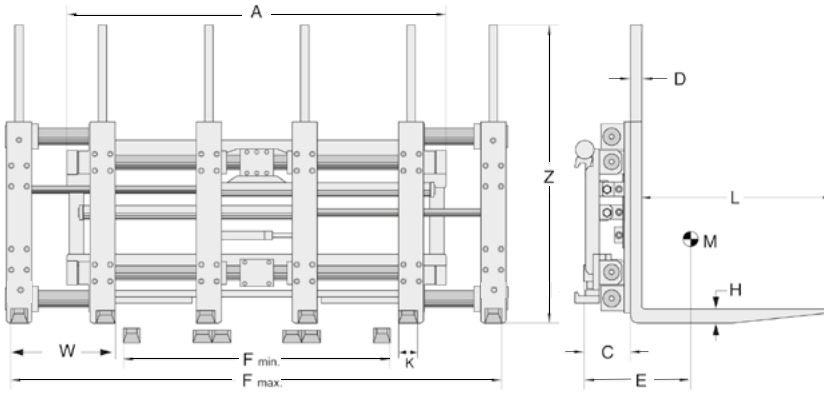
Modell	Tragfähigkeit	Lastschwerpunkt	für Stapler max.	Rückenbreite	Seitenschub pro Seite	Öffnungsbereich	Gabelrückhöhe	Zinkenquerschnitt	Spreizabstand	Gabellänge	Armträgerdicke	Vorbaumaß	Eigenschwerpunkt	Gewicht	Aufhängung
	Q	LSP	t/LSP	A	S	F	Z	KxH	W	L	D	C	E	M	ISO
	kg	mm		mm	mm	mm	mm	mm	mm	mm	mm	mm	mm	kg	Kl.
6-5404G	1100	1200	2,5/600	1200	100	550-1930	1350	80x50	540	2350	50	192	550	665	2 A
6-5405G	1300	1200	3,0/500	1200	100	550-1930	1350	80x50	540	2350	50	172	530	700	3 A
6-5405G	1500	1200	4,0/500	1200	100	550-1930	1350	80x60/80x50	540	2350	60	172	660	745	3 A
6-5406F	2600	1200	5,0/600	1310	100	540-1920	1350	80x60	540	2350	60	184	505	987	3 A
6-5407F	3000	1200	5,0/600	1410	100	540-2020	1350	80x60	540	2350	60	184	496	1030	4 A
6-5408N	3500	1200	7,0/600	1420	160	560-1960	1350	80x60/90x55	560	2350	70	222	435	1325	4 A
6-5409N	4500	1200	8,0/600	1420	160	560-1960	1350	80x70/100x60	560	2350	70	222	460	1380	4 A
6-5410N	5600	1200	8,0/900	1420	160	560-1960	1350	80x75/100x70	560	2350	80	244	490	1520	4 A

Hinweise:

- Erforderliche Zusatzhydraulik > zweifach
- Mit separatem Seitenschub
- Typen 6-5404/05 Zeile "a"/06/07F mit untereinander austauschbaren Lastgabeln
- 10 mm Versatz zwischen den äußeren und inneren Zinken.
- Min. Gabelträgerbreite des Staplers:
 - 6-5404G/05G 980 mm
 - 6-5406F/07F 1100 mm
 - 6-5408N/09N/10N 1500 mm (160 mm SS)
 - 1350 mm (100 mm SS)
- Für nicht genannte Baubreiten mindest Gabelträgerbreite auf Anfrage.

Optionen:

- Automatische Dauerschmierung (nur für F- und G-Serie)
- Zinkenlängen 2400 mm ohne Mehrpreis
- Andere Zinkenlängen oder -querschnitte
- Alle Zinken auf einem Niveau fluchtend
- Alternative Lastschutzzitterausführungen



Bereich: 1500 kg - 5600 kg

Plus:

- Auch die MEYER-6/4/(2)-Palettengabel verwendet die geschlossene Präzisions-schafführung und kann wahlweise (2), 4 oder 6 Paletten gleichzeitig aufnehmen. Die optimalen Sichtverhältnisse garantieren ein schnelles und sicheres Einfahren in die Paletten. Die Lastgabeln werden vom Fahrerplatz aus hydraulisch verstellt. Es ist ein hintergeflanschter Seitenschieber vorhanden.

Video (Icon klicken zum abspielen)

Innovative Lösungen für die Getränkelogistik (Icon klicken zum öffnen)

Modell	Tragfähigkeit		für Stapler max. t/LSP	Rückenbreite A mm	Seitenschub pro Seite S mm	Öffnungsbereich F mm	Gabelrückenhöhe Z mm	Zinkenquerschnitt KxH mm	Spreizabstand W mm	Gabellänge L mm	Armträgerdicke D mm	Vorbaumaß C mm	Eigenschwerpunkt E mm	Gewicht M kg	Aufhängung ISO Kl.
	Q kg	LSP mm													
6-5607F	2500	1200	5,0/600	1760	150	1360-2200	1500	80x60/80x60	480/565	2350	60	184	538	1350	3 A
6-5610N	4800	1000	8,0/600	2350	160	760-3360	1500	80x65/90x55	760	2000	55	230	370	1770	4 A
6-5612N	5600	1200	8,0/900	1700	160	1300-2360	1500	80x70/90x60	560	2380	60	220	490	1830	4 A
6-5612N	5600	1200	8,0/900	1800	160	1360-2460	1500	80x70/90x60	560	2350	60	220	490	1860	4 A
6-5612N	5600	1200	8,0/900	2200	160	1300-2860	1500	80x70/90x60	560	2380	60	220	475	1955	4 A

Hinweise:

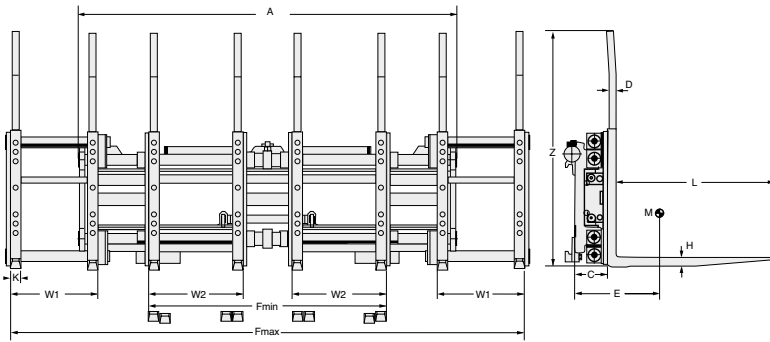
- Erforderliche Zusatzhydraulik > zweifach
- Mit separatem Seitenschub
- Typ 6-5607F mit untereinander austauschbaren Lastgabeln
- 10 mm Versatz zwischen den äußeren und mittleren Zinken.
- 6-5607F für 6/4/2 EURO-Paletten (L 1200 x B 800 mm)
- 6-5610N für 6/4/2 Paletten (L 1000 x B 1200 mm)
- 6-5612N für 6/4 Paletten (L 1200 x B 800 mm)
- 6-5612N für zusätzlich 6/4 Wasserpaletten (L 1100 x B 1070 mm)
- Min. Gabelträgerbreite des Staplers

6-5607F	1200 mm
6-5610N	2250 mm
6-5612N	A = 1700 mm 1600 mm
	A = 2200 mm 1620 mm
- Für nicht genannte Baubreiten mindest Gabelträgerbreite auf Anfrage.

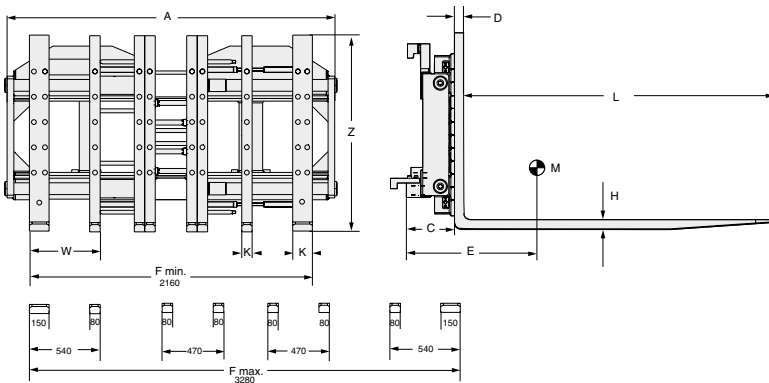
Optionen:

- Andere Zinkenlängen oder -querschnitte
- **6-5607F Mehrpreis Dauerschmierung** komplett für Seitenschub und Zinkenverstellung
- **6-56N Mehrpreis Dauerschmierung** Zinkenverstellung
- Alternative Lastschutzgitterausführungen
- Einzelarmsteuerung

Typ 6-57



Typ 6-58



Bereich: 3000 kg - 8000 kg

Plus:

- Die 4/3/2-Palettengabel mit Präzisions-achsführung kann wahlweise 4, 3 oder 2 Paletten nebeneinander aufnehmen. Die optimalen Sichtverhältnisse garantieren ein schnelles und sicheres Einfahren in die Paletten. Der perfekte Gleichlauf der Anschraubzinken trägt zur Steigerung der Umschlagsleistung des Staplers bei. Die Lastgabeln werden hydraulisch vom Fahrerplatz aus verstellt.



Video (Icon klicken zum abspielen)



Innovative Lösungen für die Getränke Logistik (Icon klicken zum öffnen)

Modell	Tragfähigkeit	Lastschwerpunkt	für Stapler max.	Rückenbreite	Seitenschub pro Seite	Öffnungsbereich	Gabelrückenhöhe	Zinkenquerschnitt	Spreizabstand	Gabellänge	Armträgerdicke	Vorbaummaß	Eigenschwerpunkt	Gewicht	Aufhängung
	Q	LSP	t/LSP	A	S	F	Z	KxH	W1/W2	L	D	C	E	M	ISO Kl.
	kg	mm		mm	mm	mm	mm	mm	mm	mm	mm	mm	mm	kg	
4/3/2 Palettengabel - Typ 6-57N															
6-5706N	3000	600	4,5/600	2150	100	1360-2940	1350	60x50	500/540	1150	50	205	235	1050	3 A
8/6 Palettengabel - Typ 6-58F															
6-5816F	8000	1200	14/600	2500	150	2160-3280	1500	150x70/80x70	540/470	2380	70	258	428	3900	Ⓢ

Hinweise:

- Erforderliche Zusatzhydraulik
- > zweifach
- Mit separatem Seitenschub
- Ausgerüstet mit hochwertigen, angeschraubten Lastgabeln
- Typ 6-5706N Gabelzinken untereinander austauschbar
- 10 mm Versatz zwischen den äußeren und mittleren Zinken.
- Min. Gabelträgerbreite des Staplers
6-5706N 1750 mm 10 mm Versatz zwischen den äußeren und mittleren Zinken.
- Für nicht genannte Baubreiten mindest Gabelträgerbreite auf Anfrage.

Optionen:

- Andere Tragfähigkeiten, Zinkenlängen und Öffnungsbereiche
- Andere Zinkenlängen oder -querschnitte
- 6-5706F Seitenschub +/- 150 mm
- Alternative Lastschutzgitterausführungen