

Klemmschieber



Produktivität, Flexibilität, Sicherheit

Waren aller Art werden zunehmend auf Ziehpaletten anstelle von Holzpaletten transportiert. Ziehpaletten werden in verschiedenen Industriebereichen eingesetzt, wie z.B. bei der Herstellung und Distribution von Nahrungsmitteln, Getränken, landwirtschaftlichen Produkten, Papier und bei Automobilzulieferern.

Bolzoni Auramo hat für Einsatzfälle mit Ziehpaletten die passende Lösung. Eine komplett neue Baureihe Klemmschiebern, die für die anspruchsvollsten Anwendungen konzipiert und ausgelegt ist.

Der angehängte Klemmschieber für den Kunden, der ausschließlich Ziehpaletten verwendet sowie das gabelzinkenmontierte Modell Easy-Rider, das bei Kunden zum Einsatz kommt, die nur teilweise mit Ziehpaletten arbeiten.

Merkmale:

- Große Sichtfenster in der Schubplatte erlauben eine exzellente Sicht auf die Ware, sowohl in der zurückgezogenen Position als auch beim Klemmen der Ziehpalette.
- Schubplatte mit 4° Neigung, um die Ware bei der Aufnahme vor Beschädigungen zu schützen.
- Klemmleiste mit zwei Zylindern zur besseren Kraftverteilung und zum Vermeiden von Beschädigungen der Ziehpalette.
- Geschütztes Hydraulik-System.
- Druckbegrenzungsventil zum Schutz von Bauteilen und Ware.
- Einstellbare Klemmleiste zum Ausgleich von eventuellem Verschleiß.
- Klemmleiste mit Gummi beschichtet, dadurch bessere Aufnahme der Ziehpaletten.
- Pantograph mit zwei Zylindern zur besseren Kraftverteilung.
- Gelenke des Pantographs abschmierbar.
- Schubplatte aus hochfestem Stahl, eine stabile und dennoch leichte Bauweise.
- Tragplatte mit abgerundeten Ecken zur Vermeidung von Rissen in der Ziehplatte.
- Schonender und geräuscharmer Betrieb durch Endlagendämpfung.



Easy Rider, gabelzinkenmontierter Klemmschieber

Ideal für Firmen, die einen Stapler nicht ausschließlich zum Handling von Ziehpaletten einsetzen wollen.

- Dank eines sehr schnellen und effektiven neuen Aufhängungssystems bietet der gabelzinkenmontierte Klemmschieber Easy Rider die Möglichkeit, einen konventionellen Stapler mit Gabelzinken in ein Fahrzeug zum Handling von Ziehpaletten umzurüsten. Gesteigerte Produktivität ohne Kompromisse bei der Sicherheit.
- Der Fahrer muss lediglich mit den Gabeln unter die Tragplatten fahren, den Mast nach vorne neigen, den Gabelträger anheben, die oberen und unteren Haken schließen und die Hydraulikschläuche mit den Wechselkupplungen anschließen. Diese einfachen Schritte machen den Easy Rider einsatzbereit.
- Untere Schnellwechselhaken.
- Die verschraubten Tragplatten können auf verschiedene Breiten eingestellt werden.
- Aufhängung ISO Klasse II und III.

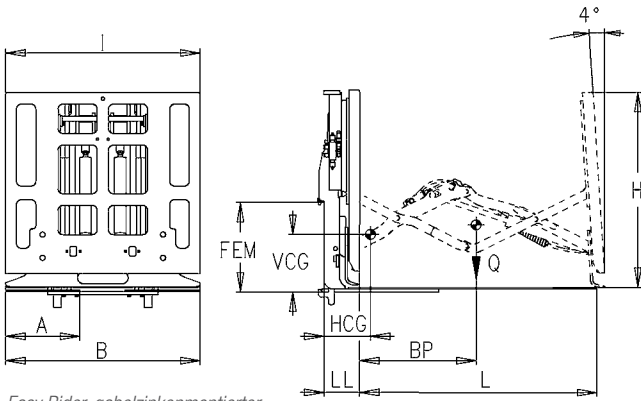


Angehängter Klemmschieber

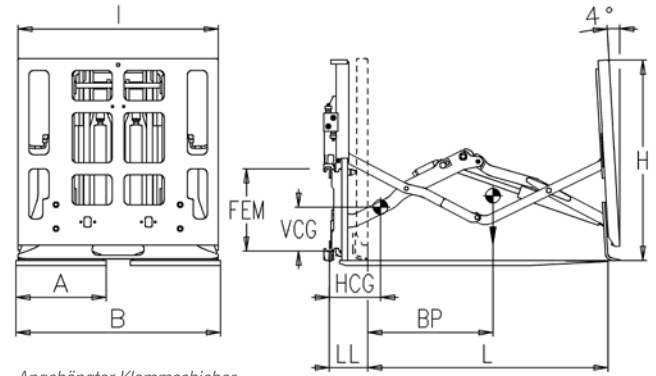
Ein angehängter Klemmschieber ermöglicht den Transport, das Handling oder Lagern einer Vielzahl von Produkten unter Verwendung von Ziehpaletten. Das Ergebnis sind geringere Kosten und höhere Nutzlast.

- Zur leichteren Positionierung bieten wir einen integrierten Seitenschub.
- Die Tragplatten aus Weldox sind einfach per Hand oder optional hydraulisch zu verstellen.
- Kraftvoller Einsatz durch zwei verstärkte Zylinder.
- Einfache Montage.
- Untere Schnellwechselhaken.
- Aufhängung gemäß ISO Klasse II und III.





Easy Rider, gabelzinkenmontierter Klemmschieber



Angehängter Klemmschieber

Gabelzinkenmontierter Klemmschieber

| Modell | Tragfähigkeit | Lastschwerpunkt | Plattenmaße | Platten Außen | Schubplatte | Vorbaumaß | Erforderliche GT-Breite Stapler | Eigenschwerpunkt (H) | Eigenschwerpunkt (V) | Gewicht | Aufhängungsklasse |
|------------|---------------|-----------------|-------------|---------------|-------------|-----------|---------------------------------|----------------------|----------------------|---------|-------------------|
| | Q kg | BP mm | A x L mm | B mm | I x H mm | LL mm | FL mm | HCG mm | VCG mm | W Kg | ISO 2328 |
| TZ 16 A6X | 1600 | 600 | 380x1220 | 860 | 1000x1010 | 195 | 855 | 240 | 295 | 350 | 2 A |
| TZ 16 B6X | 1600 | 600 | 380x1220 | 994 | 1000x1010 | 195 | 855 | 240 | 295 | 350 | 2 A |
| TZ 20 A6X | 2000 | 600 | 380x1220 | 860 | 1000x1010 | 195 | 855 | 245 | 300 | 360 | 2 A |
| TZ 20 B6X | 2000 | 600 | 380x1220 | 994 | 1000x1010 | 195 | 855 | 245 | 300 | 360 | 2 A |
| TZ 20 A6XB | 2000 | 600 | 380x1220 | 860 | 1000x1010 | 226 | 915 | 254 | 310 | 386 | 3 A |
| TZ 20 B6XB | 2000 | 600 | 380x1220 | 994 | 1000x1010 | 226 | 915 | 254 | 310 | 386 | 3 A |

Angehängter Klemmschieber

| Modell | Tragfähigkeit | Lastschwerpunkt | Plattenmaße | Platten Außen | Schubplatte | Vorbaumaß | Eigenschwerpunkt (H) | Eigenschwerpunkt (V) | Gewicht | Aufhängungsklasse |
|---|---------------|-----------------|-------------|---------------|-------------|-----------|----------------------|----------------------|---------|-------------------|
| | Q Lbs | BP mm | A x L mm | B mm | I x H mm | LL mm | HCG mm | VCG mm | W Kg | ISO 2328 |
| Ohne Seitenschub mit verstellbaren Platten, 1 Funktion | | | | | | | | | | |
| PA NH 035 A1548 | 1600 | 600 | 380x1200 | 865-1065 | 1000x1010 | 190 | 292 | 210 | 518 | 2 A |
| PA NH 045 A1548 | 2000 | 600 | 380x1200 | 865-1065 | 1000x1010 | 190 | 295 | 215 | 520 | 2 A |
| PA NH 045 B1548 | 2000 | 600 | 380x1200 | 865-1065 | 1000x1010 | 239 | 318 | 257 | 587 | 3 A |
| Mit Seitenschub und verstellbaren Platten, 2 Funktionen | | | | | | | | | | |
| PA SH 035 A1548 | 1600 | 600 | 380x1200 | 865-1065 | 1000x1010 | 190 | 291 | 209 | 520 | 2 A |
| PA SH 045 A1548 | 2000 | 600 | 380x1200 | 865-1065 | 1000x1010 | 190 | 294 | 214 | 522 | 2 A |
| PA SH 045 B1548 | 2000 | 600 | 380x1200 | 865-1065 | 1000x1010 | 239 | 318 | 254 | 589 | 3 A |
| Ohne Seitenschub mit hydraulisch verstellbaren Platten, 2 Funktionen (inkl. Elektromagnetventil) | | | | | | | | | | |
| PH NH 035 A1548 | 1600 | 600 | 380x1200 | 865-1065 | 1000x1010 | 190 | 288 | 211 | 531 | 2 A |
| PH NH 045 A1548 | 2000 | 600 | 380x1200 | 865-1065 | 1000x1010 | 190 | 297 | 216 | 533 | 2 A |
| PH NH 045 B1548 | 2000 | 600 | 380x1200 | 865-1065 | 1000x1010 | 239 | 320 | 257 | 600 | 3 A |
| Mit Seitenschub mit hydraulisch verstellbaren Platten, 3 Funktionen (inkl. Elektromagnetventil) | | | | | | | | | | |
| PH SH 035 A1548 | 1600 | 600 | 380x1200 | 865-1065 | 1000x1010 | 190 | 287 | 209 | 534 | 2 A |
| PH SH 045 A1548 | 2000 | 600 | 380x1200 | 865-1065 | 1000x1010 | 190 | 290 | 214 | 536 | 2 A |
| PH SH 045 B1548 | 2000 | 600 | 380x1200 | 865-1065 | 1000x1010 | 239 | 320 | 254 | 603 | 3 A |

Anmerkungen:

(Easy Rider, gabelzinkenmontierter Klemmschieber)

- Eine Hydraulikfunktion benötigt.
- Ausrüstung mit Druckminderventil.
- Aufnahmeplatten sind schraubbar ausgeführt, um ggf. - im Wechsel - auch andere Plattenbreiten montieren zu können.
- Wichtig: "Easy Rider" Klemmschieber Geräte werden an den Gabelträger des Gabelstaplers angebaut und stützen sich zusätzlich auf die dazu passenden Gabelzinken des Gabelstaplers ab.

Anmerkungen:

(Angehängter Klemmschieber)

- Verschiedene Abmessungen der Tragplatten.
- Andere Breiten und Höhen der Schubplatte.
- Seitenschub mit Bronze-Gleitstücken (Angehängter Klemmschieber).



HANS H. MEYER GmbH

GITTERTOR, 14 - 38259 SALZGITTER (GERMANY) - Tel. +49-5341-803-0 - Fax +49-5341-803-196
MÜHLENSTRASSE, 74 - 41352 KORSCHENBROICH (GERMANY) - Tel. +49-2161-999-36-0 - Fax +49-2161-999-36-99

www.bolzonigroup.com - info@meyer-world.com

BOLZONI
AURAMO