

Plataforma elevadora con superficie abatible

Modelo 1E-T



Esta gama de plataformas, se realiza con el objetivo de obtener las condiciones ergonómicas más favorables que permitan la mejor relación posible entre el operario y su lugar de trabajo, incrementando por ello la seguridad, eficacia y productividad.

Para que un punto de trabajo sea considerado eficiente, debe respetar la salud y el confort del personal que lo ocupa.

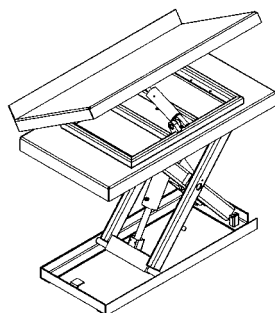
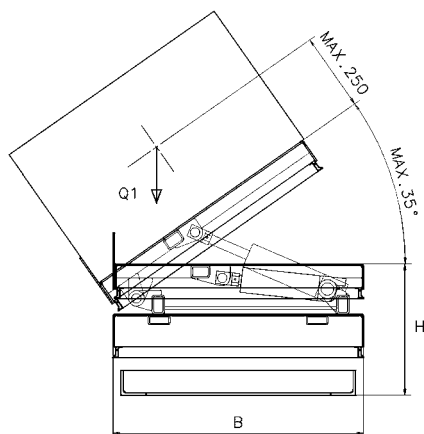
En el caso de manipulación manual de las cargas, evitar, por ejemplo, operaciones que impongan el levantamiento de los codos por encima de los hombros ó alejados del tronco, levantar ó depositar materiales por debajo del nivel normal sentado ó de pié, de esta manera, limitaremos sensiblemente los riesgos que ocasionan lesiones dorso-lumbares en el

operario, incrementando al propio tiempo la eficacia y por consiguiente la productividad.

Las plataformas Ergo-Lift resultan la mejor solución. Además, pueden ser personalizadas con una serie de complementos para utilizaciones específicas.

La nueva Superficie abatible, permite la inclinación en un sentido de 35° de la parte superior, para facilitar las operaciones de toma de objetos en el interior del contenedor elevado por la plataforma.

Las superficies abatibles tienen gran aplicación en la alimentación de puestos de trabajo de las cadenas de montaje (sector automóvil ó componentes en general).



Capacidad: 300 Kg, 1000 Kg

- Tipo de cargas admitidas: distribuidas.
- Canto de contención de cargas.
- Inclinação de 35° (en un sentido) mediante cilindro de doble efecto.
- Perímetro de seguridad de aluminio para interrumpir automáticamente el descenso en el caso de interferencia con cuerpos exteriores.
- Mando de baja tensión (24V) con botonera de hombre presente con 5 pulsadores para el accionamiento independiente del abatimiento (elevación - descenso - emergencia - elevación - descenso abatimiento).

Modelo	Capacidad (Q1) kg	Carrera E mm	Dimensiones (AxB) mm	Replegado (H) mm	Motor Kw	Cilindro n. diam.	Tiempo de salida sec.
A1.05.E010T	300	800	1250 x 800	360	0,55	1 60	13
A1.05.E020T	300	800	1250 x 1000	360	0,55	1 60	13
A1.05.E030T	300	1000	1500 x 800	380	0,55	1 60	20
A1.05.E040T	300	1000	1500 x 1000	380	0,55	1 60	20
A1.05.E050T	300	1200	1800 x 800	400	0,75	1 60	22
A1.05.E060T	300	1200	1800 x 1000	400	0,75	1 60	22
A1.10.E010T	800	800	1250 x 800	360	0,55	2 60	26
A1.10.E020T	800	800	1250 x 1000	360	0,55	2 60	26
A1.10.E030T	800	1000	1500 x 800	380	0,55	2 60	40
A1.10.E040T	800	1000	1500 x 1000	380	0,55	2 60	40
A1.10.E050T	800	1200	1800 x 800	400	0,75	2 60	44
A1.10.E060T	800	1200	1800 x 1000	400	0,75	2 60	44
A1.10.E070T	800	1600	2250 x 800	440	1,1	1 90	37
A1.10.E080T	800	1600	2250 x 1000	440	1,1	1 90	37
A1.15.E010T	1300	800	1350 x 800	410	0,75	1 90	32
A1.15.E020T	1300	800	1350 x 1000	410	0,75	1 90	32
A1.15.E030T	1300	950	1500 x 800	420	0,75	1 90	36
A1.15.E040T	1300	950	1500 x 1000	420	0,75	1 90	36
A1.15.E050T	1300	1200	1800 x 800	430	1,1	1 90	24
A1.15.E060T	1300	1200	1800 x 1000	430	1,1	1 90	24
A1.20.E010T	1500	800	1350 x 800	410	1,1*	1 110	24
A1.20.E020T	1500	800	1350 x 1000	410	1,1*	1 110	24
A1.20.E030T	1500	950	1500 x 800	420	1,1	1 110	27
A1.20.E040T	1500	950	1500 x 1000	420	1,1	1 110	27
A1.20.E050T	1500	1200	1800 x 800	430	1,1	1 110	37
A1.20.E060T	1500	1200	1800 x 1000	430	1,1	1 110	37

*Centralina externa. Disponible solo para modelos standard. En el caso de instalación en interior de foso, consultar.

CE Nuestras plataformas elevadoras son proyectadas y construidas en conformidad con la normativa Europea EN 1570-1 (Requisitos de seguridad para plataforma elevadoras) y Directiva Maquinas (2006/42/CE).

Otras características técnicas:

- Ciclos/hora admitidas: 20 ciclos, en un turno de 8 horas día.
- Superficie superior: Chapa lisa.
- Cilindros de elevación de simple efecto con drenaje.
- Final de carrera en elevación y descenso con paro mecánico.
- Casquillos auto lubricados en las articulaciones.
- Pantógrafo distanciado para evitar peligros de cizallamiento durante el movimiento.
- Centralina electro hidraulica interna con válvula de máxima presión para evitar sobrecargas, válvula de compensación de caudal para el control de la velocidad de descenso.
- Válvula de bloqueo automático del descenso en caso de rotura de la tubería hidráulica.
- Barra de bloqueo mecánico para realizar con seguridad las operaciones de mantenimiento de la plataforma.
- Argollas para la suspensión y posicionamiento de la mesa.



BOLZONI AURAMO S.L.
C/SEGRE, 8-10 - P.L. PLÀ D'EN COLL - 08110 MONTCADA I REIXAC - BARCELONA (ESPAÑA)
Tel. +33 3 87846540 - Fax +33 3 87846545

www.bolzonigroup.com - sales.es@bolzoni-auramo.com

**BOLZONI
AURAMO**