

4Stufen-Druckregelventil

Mechanisch betätigt



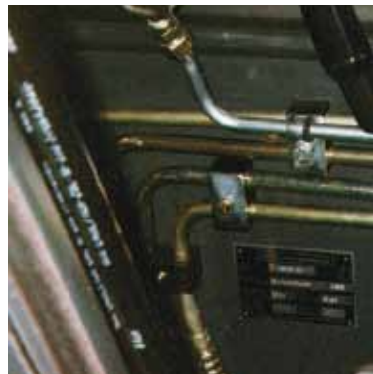
Das Bolzoni Auramo-4Stufen-Druckregelventil senkt die Schadensrate beim Handling druckempfindlicher Güter durch die Möglichkeit, den Klammerdruck einfach und schnell auf die tatsächlich benötigte Druckeinstellung zu verändern.

Durch die Verwendung eines 4Stufen-Druckregelventils kann die Bolzoni Auramo-Klammer mit vier unterschiedlichen, werksseitig bereits eingestellten, Druckstufen eingesetzt werden.

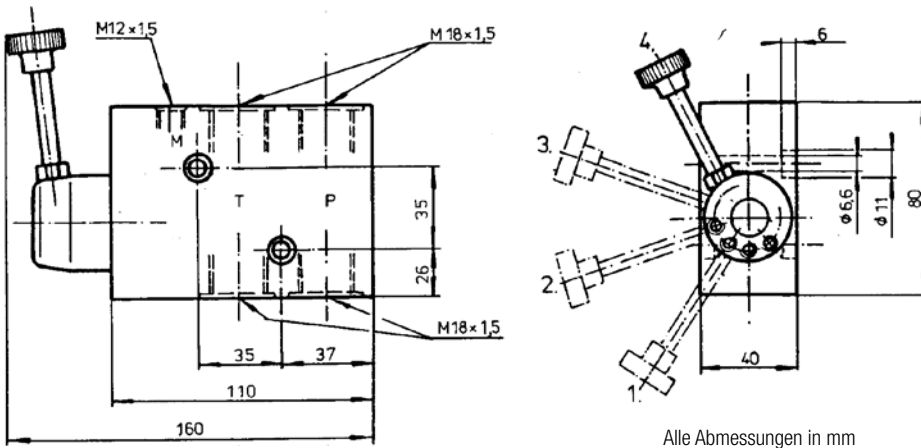
Die Verwendung eines Druckregelventils empfiehlt sich immer dann, wenn empfindliche Lasten unterschiedlicher Größe mit möglichst exakt angepaßter Klammerkraft gehandelt werden sollen.

Druckregelventile dieser Bauart können eingesetzt werden beim Handling von Papierrollen, Kartons, Weißer oder Brauner Ware usw. - eben überall da, wo "sanft" geklammert werden muß. Das Druckregelventil wird in die Hydraulikzuleitung zwischen Gabelstapler und Anbaugerät montiert.

Je nach Stapler-Art und -Ausführung sind unterschiedliche Montagearten möglich. Die Montage sollte im Blick- und Greifbereich des Gabelstapler-Fahrers erfolgen, z.B. auf dem Pultaufbau oder im Armaturenbrett. Als Zubehör bieten wir an: Manometer zur optischen Kontrolle der gewählten Druckstufen.



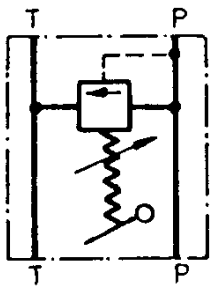
4Stufen-Druckregelventil



Alle Abmessungen in mm

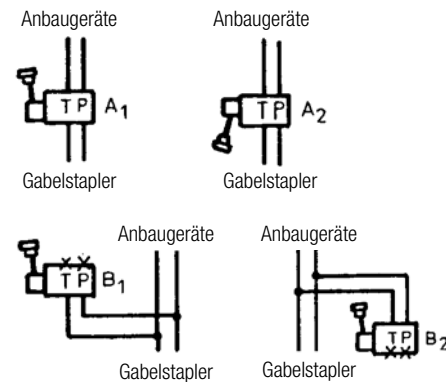
Hydraulikdiagramm:

P= Druckleitung
T= Tank Line

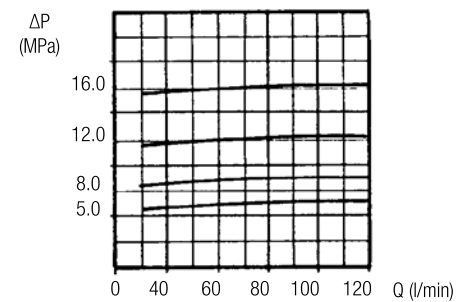


Verschiedene Möglichkeiten der Montage:

P= Druckleitung
T= Tank Line



Druckkurven:



Technische Spezifikation

- Bestellnummer: 401900
- Geeignet für Stapler mit einer Literleistung von: 25 - 120 l/min (7 - 32 GPM)
- Kontrollierbarer Druck von: 2.0 - 18.0 MPa (20 - 180 bar / 290 - 2600 psi)
- Anschlußdruck max.: 25.0 MPa (250 bar / 3600 psi)
- Standard-Druckeinstellung: abgestimmt auf eine Literleistung von 60 l/min (16 GPM), siehe auch Tabelle/Druckkurven
- Für das Handling von Papierrollen ist im Einzelfall zu prüfen, ob die Standardeinstellung den tatsächlichen Anforderungen entspricht oder aber ob die Einstellung, den kundenspezifischen Anforderungen entsprechend, individuell vorzunehmen ist.

Optionen:

- Manometer-Set Bestellnummer: 416862
- Beachten Sie bitte: Das Manometer ist in der Position "M" zu montieren. Es zeigt den Druckunterschied zwischen Druckleitung und Rücklaufleitung im Ventil an. Achten Sie darauf, daß Rohrleitungen oder Anschlußschläuche im Querschnitt ausreichend dimensioniert sind, um einen Druckabfall auszuschliessen.

Standard-Druckeinstellung

Pos.	$\Delta P = P_p - P_t$
1	5.0 MPa (50 bar / 725 psi)
2	8.0 MPa (80 bar / 1,160 psi)
3	12.0 MPa (120 bar / 1,740 psi)
4	16.0 MPa (160 bar / 2,320 psi)

